



SPECIFICHE

Monocomando incasso a 1 via

Chrome

Ingresso acqua calda e acqua fredda ø 1/2"

Uscita ø 1/2"

Parte esterna e parte incasso

Limitatore di portata con freno al 50%

Imballo: 17,1 x 10,8 x 11 cm / 0,00203 m³ / 1 kg

CERTIFICAZIONI



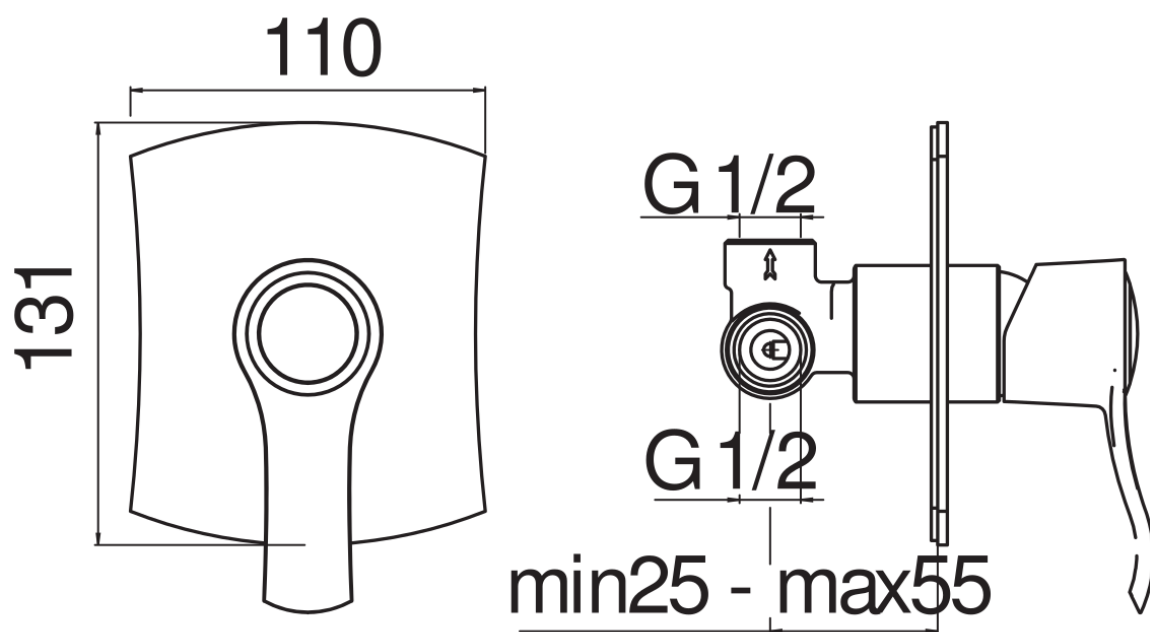


DIAGRAMMA DI PORTATA: ACQUA CALDA/FREDDA

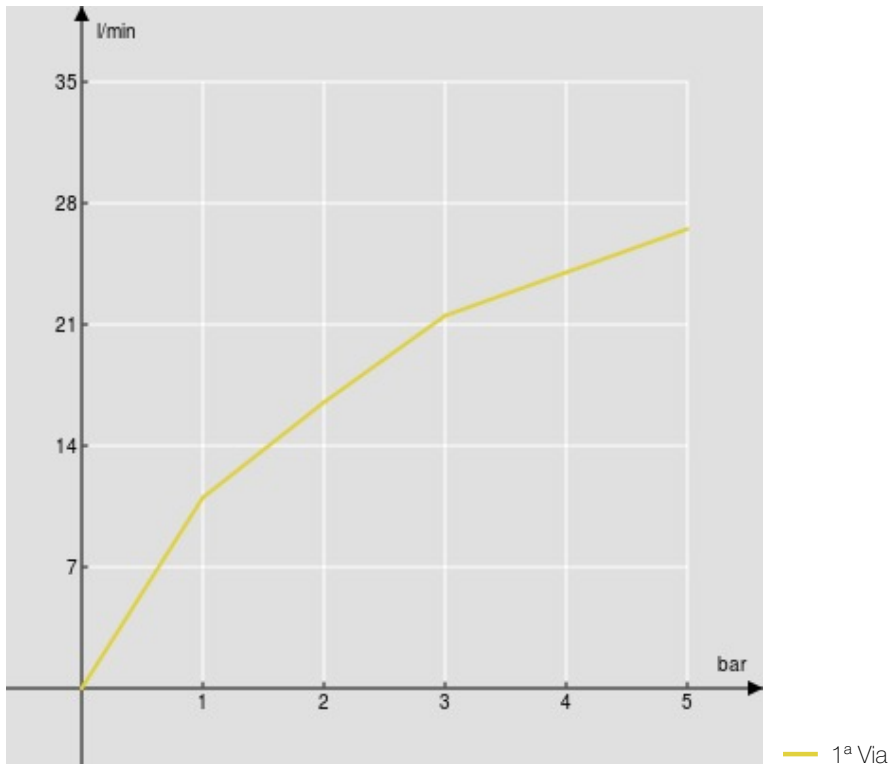


DIAGRAMMA DI PORTATA: ACQUA MISCELATA

